



## Modelo

**CORO60X**

EAN 8435666504463

## Características

### Campana de encastre

Ancho 60 cm

Inox y Cristal

Control mecánico

3 niveles de potencia

Capacidad de extracción:

(Mín: 255 m³/h - Máx: 620 m³/h)

Iluminación LED: 2x2,5W

1 filtro de aluminio lavable

Clase energética A

Potencia motor: 250W/Potencia total: 255W

Potencia sonora: 70 dB

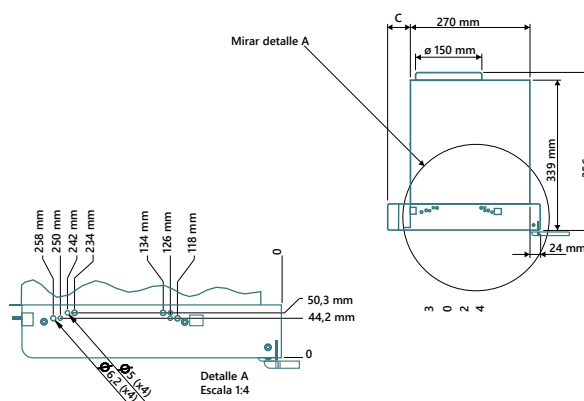
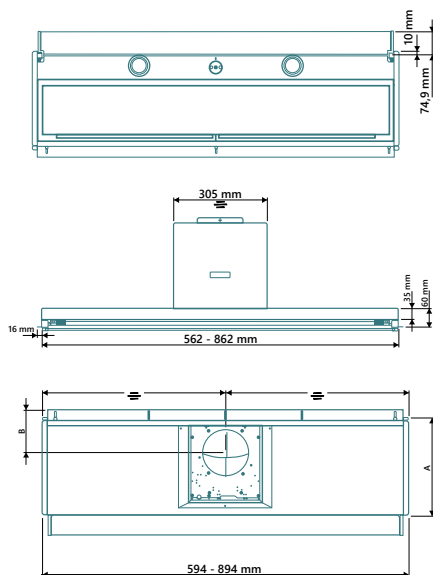
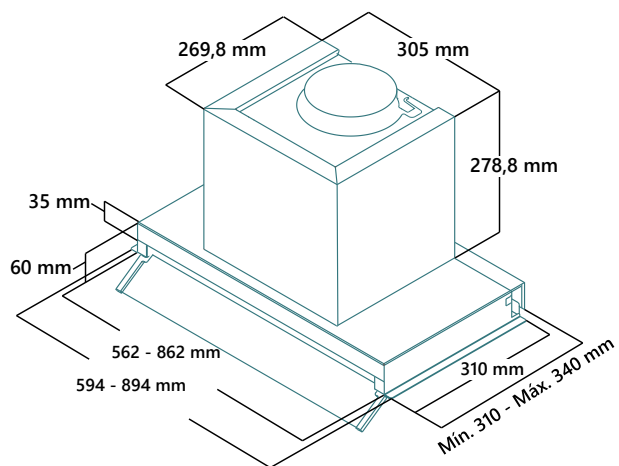
Instalación en recirculación opcional

(accesorios filtros de carbón JFILC38668 por separado)

Dimensiones (AlxAnxFon cm):

33,9/35,6 (mín/máx)x59,4x32/34 (mín/máx)

## Diagrama de instalación



CONFIGURACIÓN	A (mm)	B (mm)	C (mm)
Sin distancia	310	102,7	16,2
Distancia Min.	320	112,7	26,2
Distancia Máx.	340	132,7	46,2